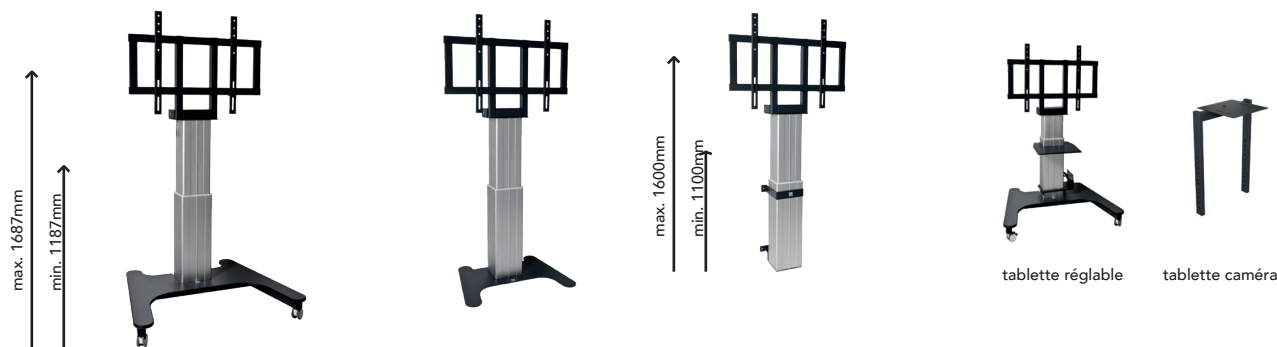




Le support GTM200 est particulièrement conçu pour les écrans interactifs; sa facilité de réglage électrique en hauteur permet d'ajuster la hauteur à toutes les tailles d'élèves ... ou de présentateur ! Il est très bien fini, avec sa base en bois et sa colonne aluminium. Le mécanisme est doux et silencieux, et dispose d'un débattement de 50cm. La platine large en VESA 800 convient à la plupart des grands moniteurs, et peut être réamplifié en VESA 1000 ou 1200 sur commande.

Trois versions sont proposées : mobile, fixe, mural.



Caractéristiques

- hauteur :
- embase
- charge maxi :
- VESA :
- poids :

mobile

118-168cm
90 x 55 cm
160kg
800x600
60kg

fixe

110-160cm
90 x 55 cm
160kg
800x600
52kg

mur

110-160cm
160kg
800x600
39kg

- livré avec bloc de commande
- protection électrique contre la surcharge
- coloris aluminium et noir
- étagère métal noir en option